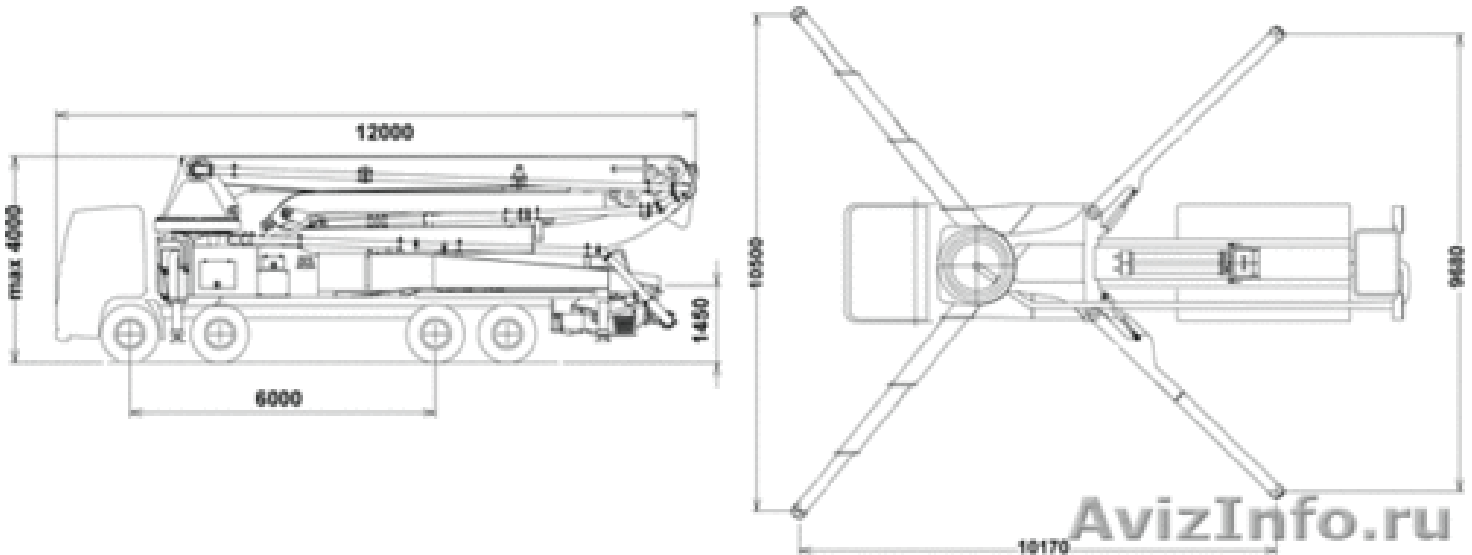


## Агрегат Транспорт Грузовики и спецтехника Автобетононасос cifa K48XRZ



Краснодар, Россия

Технические характеристики насосного узла

Модель: HPG 1808/1113 IF9

Макс. теоретическая производительность м<sup>3</sup>/ч: 179/105

Макс. давление на бетон бар: 76/130

Диаметр Ø х ход поршня мм: 230x2000

Объем приемного бункера л: 650

Технические характеристики стрелы

Модель: B5RZ 48/44

Диаметр трубопровода мм: 125

Макс. высота подачи м: 47, 2

Макс. горизонтальный вылет м: 43, 2

Мин. высота раскрытия м: 9, 9

Число секций: 5

Угол вращения стрелы град.: 370

Привод: Вал отбора мощности

Тип шасси: 4-х осное

Цена: Договорная

Тип объявления:  
Продам, продажа, продаю

Торг: уместен

Сабугасов Дмитрий

8 (988) 367 60 89