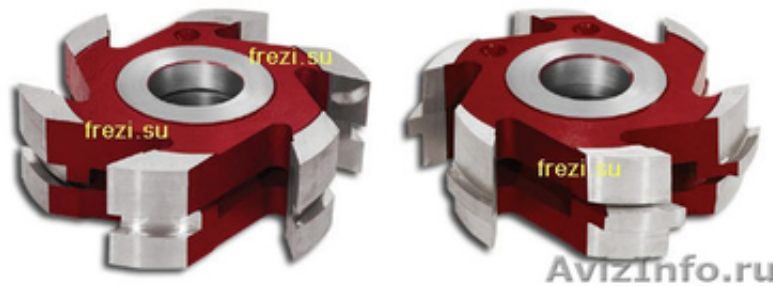
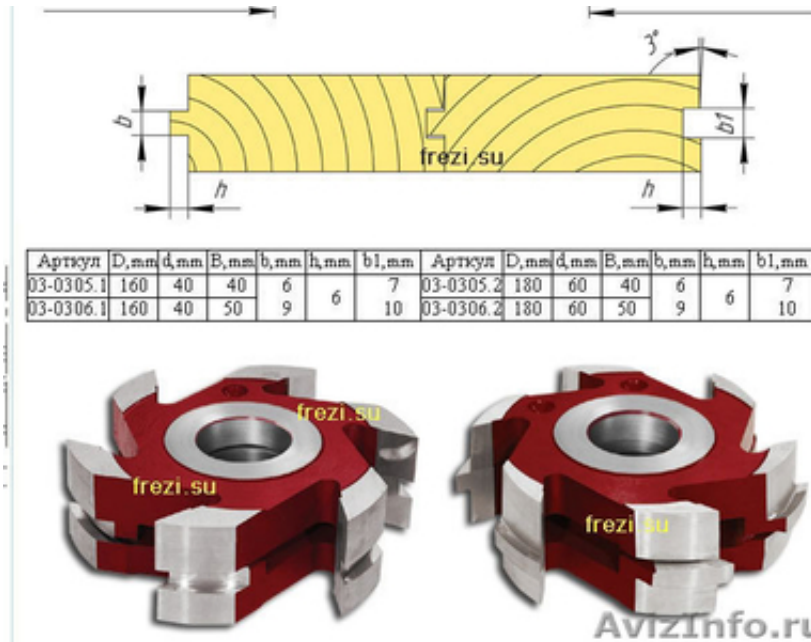


## Наборы фрез для производства евроокон. Изготовление евроокна 68мм и 78мм, универ



Краснодар, Россия

Наборы фрез для производства евроокон. Изготовление евроокна 68мм и 78мм, универсальные комплекты фрез.

Производство Инструмент-М, Самсон, Иберус, Samson, Кремь, Гарант, Кедр. Москва, Новосибирск, Астана, Кишинев, Минск,

Могилев. Продажа деревообрабатывающих фрез по дереву.

Цена: **800 руб.**

Тип объявления:  
Продам, продажа, продаю

Торг: уместен

Киев +380675046449 Москва  
+79066170071 Новосибирск  
Киев +380675046449 Москва  
+79066170071 Новосибирск

+79066170071

[www.frezi.su](http://www.frezi.su)